

ხელშეკრულება №09/10

15 ოქტომბერი 2013 წელი

ქ.ონი

ერთის მხრივ ონის მუნიციპალიტეტის საკრებულო (შემდგომში შემსყიდველი), მდებარე ქ. ონში დავით აღმაშენებლის მოედანი №1, წარმოდგენილი საკრებულოს თავმჯდომარის მოადგილის ნოდარ ბურდილაძის სახით, ხოლო მეორეს მხრივ ი/მ "არჩილ გავაშელიშვილის" სახით (შემდგომში მიმწოდებელი) საქ. სახელმწიფო შესყიდვების შესახებ კანონის მე-10<sup>1</sup> მუხლის მე-3 პუნქტის დ) ქვეპუნქტის თანახმად ვდებთ მოცემულ ხელშეკრულებას შემდეგ ზე:

1. ხელშეკრულების საგანი

- 1.1. მიმწოდებელი იღებს ვალდებულებას შეასრულოს სტიქიის შედეგად დაზიანებული, საქართველოს მთავრობის 02.08.2013 წლის №1016 განკარგულების საფუძველზე ქ. ონში ჩანაშვილის ქუჩაზე არსებული ბეტონის არხის რეაბილიტაციის სამუშაოები (დანაყოფის კოდი - 45200000).
- 1.2. შემსყიდველი უნაზღაურებს მიმწოდებელს შესრულებული სამუშაოების ღირებულებას, ხელშეკრულების მე-5, მე-6 და მე-7 მუხლის შესაბამისად.

2. ხელშეკრულების შესრულების კონტროლი

- 2.1 ხელშეკრულებით ნაკისრი ვალდებულებების შესრულებაზე კონტროლს ახორციელებს შემსყიდველის მიერ შექმნილი სპეციალური ჯგუფი, რმელიც შემსრულებლის წარმომადგენელთან ერთად ამოწმებს შესრულებული სამუშაოების მოცულობებს, მათ ხარისხს და პროექტთან შესაბამისობას, რის შესახებაც ადგენს აქტს.
- 2.2 მიმწოდებელი ვალდებულია საკუთარი რესურსებით უზრუნველყოს შემსყიდველის კონტროლის ჩატარებისათვის აუცილებელი ტექნიკური საშუალებებით.
- 2.3 ხელშეკრულების მიმდინარეობაზე ზედამხედველობას გაუწევს შემსყიდველის მიერ დადგენილი პირი.

3. სამუშაოს შესრულების პირობები

- 3.1 სამუშაოს შესრულება ხორციელდება მოცემული ხარჯთაღრიცხვის მიხედვით.
- 4.2 სამუშაოების შესრულების ვადებში ცვლილებების შეტანა დაუშვებელია მეორე მხარესთან შეთანხმების გარეშე.
- 3.3 ხარჯთაღრიცხვით გაუთვალისწინებელი სამუშაოები შემსყიდველის მიერ არ ანაზღაურდება.
- 3.4 ხელშეკრულებით გათვალისწინებული სამუშაოების დასრულება უნდა მოხდეს ხელშეკრულების დადების დღიდან 40 (ორმოცი) დღის ვადაში;

4. შესყიდვის ობიექტის მიღება-ჩაბარების წესი

- 4.1 შესყიდვის ობიექტი ან მისი ნაწილი ჩაითვლება მიღებულად მხოლოდ მიღება-ჩაბარების აქტის გაფორმების შემდეგ.
- 4.2 შესყიდვის ობიექტის ჩაბარება ხდება შემსყიდველის მიერ შექმნილი სპეციალური ჯგუფის მიერ შესრულებული სამუშაოების შესახებ შედგენილი აქტის საფუძველზე.
- 4.3 შესყიდვის ობიექტის შემოწმების შედეგად გამოვლენილი დეფექტის აღმოფხვრას საკუთარი ხარჯებით უზრუნველყოფს მიმწოდებელი. (10 დღის ვადაში)
- 4.4 შემსყიდველი ვალდებულია ოპერატიულად, წერილობითი სახით, აცნობოს მიმწოდებელს საბოლოო შემოწმების შედეგები დაწუნებული სამუშაოს მოცულობის და წუნდების მიზეზების მითითებით.

5. ანგარიშსწორება

- 5.1 ანგარიშსწორება მიმწოდებელთან განხორციელდება გადარიცხვით, შესრულებული სამუშაოს შესახებ მოთხოვნის, ფორმა №2-ის, ზედდებულის და სპეციალურად შექმნილი ჯგუფის შედეგად შედგენილი აქტის საფუძველზე კომისიის თავმჯდომარის დასკვნით.
- 5.2 საბოლოო ანგარიშსწორება მოხდება მიღება-ჩაბარების აქტის გაფორმებიდან 30 დღის ვადაში.

6. ანგარიშსწორების ვალუტა

- 6.1 ანგარიშსწორება მიმწოდებელთან განხორციელდება ლარებში

7. ხელშეკრულების სახარჯთაღრიცხვო ღირებულება

- 7.1 ხელშეკრულების სახარჯთაღრიცხვო ღირებულება შეადგენს 9384,80 ლარი (ცხრა ათას სამასოთხმოდათხი ლარი და 80 თეთრი).

8. ხელშეკრულებაში ცვლილებების შეტანა

- 8.1 არავითარი გადახრა ან ცვლილება ხელშეკრულების პირობებში არ დაიშვება, ორივე მხარის მიერ ხელმოწერილი წერილობითი შესწორების გარდა.
- 8.2 თუ რაიმე წინასწარ გაუთვალისწინებელი მიზეზების გამო წარმოიშობა ხელშეკრულების პირობების შეცვლის აუცილებლობა, ცვლილებების შეტანის ინიციატორი ვალდებულია წერილობით შეატყობინოს მეორე მხარეს შესაბამისი ინფორმაცია.
- 8.3 ნებისმიერი ცვლილება, რომელსაც მოჰყვება ხელშეკრულების ფასის გაზრდა ან შემსყიდველისათვის პირობების გაუარესება, დაუშვებელია გარდა საქართველოს სამოქალაქო კოდექსის 398-ე მუხლით გათვალისწინებული შემთხვევებისა.
- 8.4 ხელშეკრულების პირობების ნებისმიერი ცვლილება უნდა გაფორმდეს ხელშეკრულების დანართის სახით და წარმოადგენს მის განუყოფელ ნაწილს.

9. უფლებების გადაცემა

- 9.1 მიმწოდებელმა შემსყიდველის წინასწარი წერილობითი თანხმობის გარეშე, არც მთლიანად და არც ნაწილობრივ არ უნდა გადასცეს მოცემული ხელშეკრულებით არსებული თავისი ვალდებულებები.



Handwritten signature in blue ink.

**10. ხელშეკრულების შესრულების შეფერხება**

10.1 თუ ხელშეკრულების შესრულების პროცესში მხარეები წააწყდებიან რაიმე ხელშემშლელ გარემოებებს, რომელთა გამო ფერხდება ხელშეკრულების შესრულება, ამ მხარემ წერილობით უნდა აცნობოს ამის შესახებ მეორე მხარეს. შეტყობინების მიმღებმა მხარემ რაც შეიძლება მოკლე ვადაში უნდა აცნობოს თავისი გადაწყვეტილება მეორე მხარეს, მიღებული აღნიშნულ გარემოებებთან დაკავშირებით.

10.2 იმ შემთხვევაში თუ მხარეები შეთანხმდებიან ხელშეკრულების პირობების შესრულების ვადის გაგრძელების თაობაზე, ეს გადაწყვეტილება უნდა გაფორმდეს ხელშეკრულებაში ცვლილებების შეტანის გზით.

**11. ხელშეკრულების პირობების შეუსრულებლობა**

11.1 ფორს-მაჟორული პირობების გარდა მიმწოდებლის მიერ ხელშეკრულების პირობების შეუსრულებლობისა ან/და დაგვიანებით შესრულების შემთხვევაში გამოიყენება საჯარიმო სანქციები: ხელშეკრულებით ნაკისრი ვალდებულებების შესრულების ვადების გაცდენის შემთხვევაში ყოველ დაგვიანებულ დღისათვის მიმწოდებელს ეკისრება პირგასამტეხლო ხელშეკრულების ლირებულების 0,1 პროცენტი. შემსრულებელი თუ 20 დღის განმავლობაში არ აღმოფხვრის გრაფიკიდან ჩამორჩენას შემსყიდველს უფლება აქვს შეწყვიტოს ხელშეკრულება.

11.2 საჯარიმო სანქციების გადახდა არ ათავისუფლებს მიმწოდებელს ძირითადი ვალდებულებების შესრულებისაგან.

**12. ხელშეკრულების შეწყვეტა მისი პირობების შეუსრულებლობის გამო**

12.1 შემსყიდველს შეუძლია მილიანად ან ნაწილობრივ შეწყვიტოს ხელშეკრულება, მიმწოდებლისათვის ვალდებულებების შეუსრულებლობის წერილობითი შეტყობინების შემდეგ:

12.2 თუ მიმწოდებელს ხელშეკრულებით გათვალისწინებული ან შემსყიდველის მიერ გაგრძელებულ ვადებში არ შეუძლია შეასრულოს სამუშაო ან მისი ნაწილი;

12.3 თუ მიმწოდებელს არ შეუძლია შეასრულოს ხელშეკრულებით გათვალისწინებული, რომელიმე ვალდებულება.

12.4 ხელშეკრულების ცალკეული პირობების მოქმედების შეწყვეტა არ ათავისუფლებს მიმწოდებელს დანარჩენი ვალდებულებების შესრულებისაგან.

12.5 შემსყიდველს შეუძლია მიიღოს გადაწყვეტილება ხელშეკრულების შეწყვეტის შესახებ აგრეთვე:

ა) თუ შემსყიდველისათვის ცნობილი გახდა, რომ მისგან დამოუკიდებელი მიზეზების გამო იგი ვერ უზრუნველყოფს ხელშეკრულებით ნაკისრი ვალდებულებების შესრულებას;

ბ) მიმწოდებლის გაკოტრების შემთხვევაში

გ) თუ მისთვის ცნობილი გახდება, რომ მიმწოდებლის საკვალიფიკაციო მონაცემების დამადასტურებელი მონაცემები აღმოჩნდება ყალბი;

დ) საქართველოს კანონმდებლობით გათვალისწინებულ სხვა შემთხვევებში;

12.6 ამ მუხლის მე-3 პუნქტში მითითებულ შემთხვევებში შემსყიდველი ვალდებულია აუნაზღაუროს მიმწოდებელს ფაქტიურად შესრულებული სამუშაო.

**13. ფორს-მაჟორი**

13.1 ხელშეკრულების დამდები რომელიმე მხარის მიერ ხელშეკრულების პირობების შეუსრულებლობა არ გამოიწვევს საჯარიმო სანქციების გამოყენებას თუ ხელშეკრულების შესრულების შეფერხება ან მისი ვალდებულებების შეუსრულებლობა არის ფორს-მაჟორული გარემოების შედეგი.

13.2 ფორს-მაჟორული გარემოებები შეიძლება გამოწვეული იქნეს ომით ან სტიქიური მოვლენებით, ეპიდემიით, კარანტინით და საქონლის მიწოდებაზე ემბარგოს დაწესებით, საბიუჯეტო ასიგნებების მკვეთრი შემცირებით და სხვა.

13.3 ფორს-მაჟორული გარემოებების დადგომის შემთხვევაში ხელშეკრულების დამდებმა მხარემ, რომლისთვისაც შეუძლებელი ხდება ნაკისრი ვალდებულებების შესრულება, დაუყოვნებლივ უნდა გაუფხავნოს მეორე მხარეს წერილობითი შეტყობინება ასეთი გარემოებების და მათი გამოძვევი მიზეზების შესახებ. თუ შეტყობინების გამგზავნი მხარე არ მიიღებს მეორე მხარისგან წერილობით პასუხს, იგი თავისი შეხედულებებისამებრ, მიზანშეწონილობისა და შესაძლებლობების და მიხედვით აგრძელებს ხელშეკრულებით ნაკისრი ვალდებულებების შესრულებას და ცდილობს გამოიწვიოს მისთვის ალტერნატიული ხერხები, რომლებიც დამოუკიდებელი იქნებიან ფორს-მაჟორული გარემოებების ზეგავლენისაგან.

**14. სადაო საკითხების გადაწყვეტა**

14.1 შემსყიდველმა და მიმწოდებელმა ყველა ღონე უნდა იხმაროს, რათა მოლაპარაკების გზით მოავარონ უთანხმოება.

14.2 თუ ასეთი მოლაპარაკების დაწყებიდან 30(ოცდაათი) დღის განმავლობაში მხარეები ვერ შეძლებენ სადაო საკითხების მოგვარებას მაშინ მათ უფლება აქვთ დადგინდონ წესის მიხედვით მიმართონ სასამართლოს.

14.1 ხელშეკრულება დადებულია საქართველოს კანონმდებლობის შესაბამისად და ინტენარტირებული იქნება საქართველოს კანონების მიხედვით.

**15. ხელშეკრულების ენა**

15.1 ხელშეკრულება დაწერილია ქართულ ენაზე.





16. შეტყობინება

შესაბამისად,

16.1 ნებისმიერი შეტყობინება, რომელსაც ერთი მხარე, ხელშეკრულების უგზავნის მეორე მხარეს, გაიგზავნება წერილის, დეკრეტის, ტელექსის ან ფაქსის სახით, ორიგინალის შემდგომი წარმოდგენით, ხელშეკრულებაში მითითებული მეორე მხარის მისამართზე.

16.2 შეტყობინება ძალაში შედის ადრესატის მიერ მისი მიღების დღეს ან შეტყობინების ძალაში შესვლის დადგენილ დღეს, იმის მიხედვით, თუ ამ თარიღებიდან რომელი უფრო გვიან დგება.

17. გადასახადები და დაბეგვრა

17.1 მიწოდებული პასუხს აგებს საქართველოს კანონმდებლობით დადგენილი გადასახადის, მოსაკრებლის და სხვა გადასახადების გადახდაზე.

რეკვიზიტები

შემსყიდველი:

ონის მუნიციპალიტეტის (საქრეზულოს თავმჯდომარის მოადგილე)



/ნოდარ ბურღილაძე

ქ.ონი, დ.აღმაშენებლის მოედანი №1  
ტელ.: 591 010343  
ს/კ237978275 ანგ.:№GE62LB0120115527055000  
საქ. "ლიბერთი ბანკის" ონის ფილიალი  
ბ.კ.LBRTGE22

მიმწოდებელი:

ი/მ "არჩილ გაგაშელი შვილი"

/არჩილ გაგაშელი შვილი/

ონი, ქაფიანიდის (სტალინის) ქ. 33  
ტელ.:  
ს/კ 34001001536 ანგ.:№GE49LB0112199145176000  
სს "ლიბერთი ბანკის" ონის ფილიალი  
ბ.კ.LBRTGE22



კამბიკე: თნის მუნიციპალიტეტის გამგებლის მოვალეობის შემსრულებელი თ. გრემლიშვილი

ნაჩაუდილის ქუჩის 88-ის რეაბილიტაციის  
 ხ ა რ წ თ ა დ ბ ი ც ე მ ა

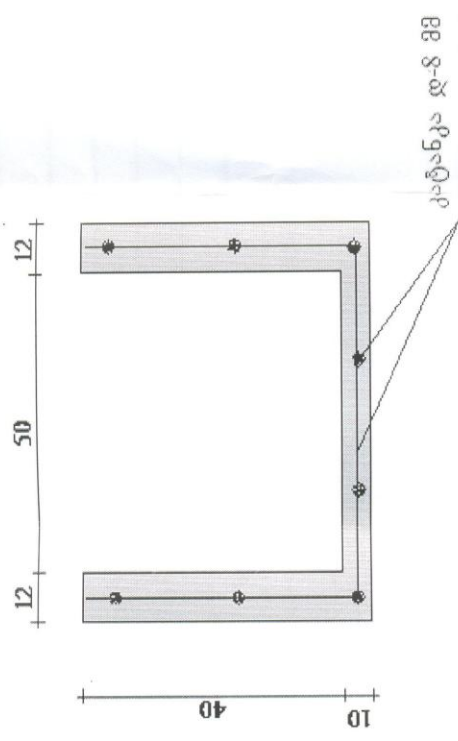
2013 წ.

№	სამუშაოს დასახელება	განზომილება	რაოდენობა	ერთეულის		სულ	ტრანსპორტი		ჯამი
				მეტრი	კვადრ.		კმ-ზე	სულ	
	ნაჩაუდილის ქუჩაზე არსებული ბეტონის სახაღვრე არხის გაწმენდა, გაჭანა	გრძმ	90						
	შრომის დანახარჯი	გრძმ	90			2,5		1,5	360
	ლითონის ცხურის მოწოდება	მ <sup>2</sup>	4,2				40		168
	შრომის დანახარჯი	მ <sup>2</sup>	4,2						98
	კუთხოვანა 50X50მმ	გრძმ	14	7	98				138
	არმატურა დ-22 მმ	გრძმ	60	2,3	138				20
	ელექტროდი	მუთი	1	20	20				
	<b>ქობულეთის გამგებლის სახაღვრე მიწების დემონტაჟი</b>								
	შრომის დანახარჯი	გრძმ	90			4			360
	დემონტაჟის უკიდურე ამოღებული მიწების გაჭანა	გრძმ	90			2			180
	<b>სახაღვრე არხის გრუნტის დამუშავება ხელით 0,75X0,5X110,0 მ. და გაჭანა</b>	მ <sup>3</sup>	41			30		12,30	12,30
	შრომის დანახარჯი	მ <sup>3</sup>	41						440
	<b>ის ყალიბის მოწოდება</b>	მ <sup>2</sup>	110			4		440	910
	შრომის დანახარჯი	მ <sup>2</sup>	110						40
	დახეხილი ხე მასალა	მ <sup>3</sup>	2,6	350	910				
	დემონტაჟი	მ <sup>3</sup>	10	4	40				
	<b>ტენის - ბეტონის არხის მოწოდება</b>	მ <sup>3</sup>	17,02			40		680,8	680,8
	შრომის დანახარჯი	მ <sup>3</sup>	17,02						656,25
	ლორწი	მ <sup>3</sup>	18,75			35		164	164
	ლორწის გადაადგილება, საშუალოდ 50 მეტრზე	მ <sup>3</sup>	18,75			8			1326
	ცემენტი 50 კვ. ტონაში	ცალი	102	13	1326				841,2
	გლინულა (კატანკა) დ-8 მმ	გრძმ	1402	0,6	841,2			900	900
	<b>მასალების ტრანსპორტირება</b>								
	ჯამი							3447,8	8512,25
	შენიშვნა: ხარჯები 7 %								425,6
	ჯამი								8937,9
	შემოსულის დაფარვა 7 %								446,9
	ჯამი								9384,8
	შემოსულის დაფარვა 7 %								1689,3
	ჯამი								11074,0
	დ.ფ. 18 %								
	ჯამი								

თნის მუნიციპალიტეტის ატიტემპურისა და ინფრასტრუქტურის სამსახური

ბი. სეციალიტი:

სანიაღვრე არხის ჭრული

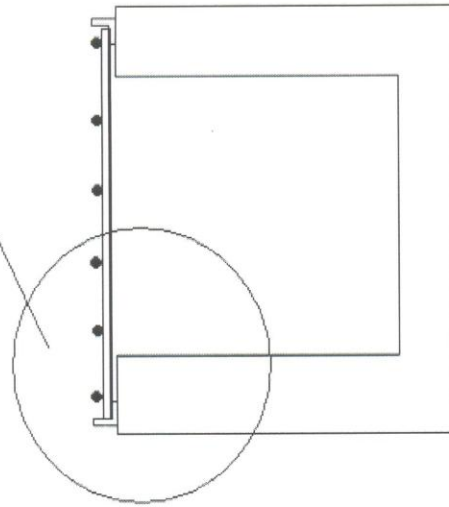


რკინა ბეტონის არხის სიგრძე - 110 მ

გლინულია (კაბანკა) დ- 8 მმ 2530 გრძ.მ

სანიაღვრე არხის გეგმა

ქვანბი - 1



არმატურა დ-22 მმ

ბიჯი 10 სმ

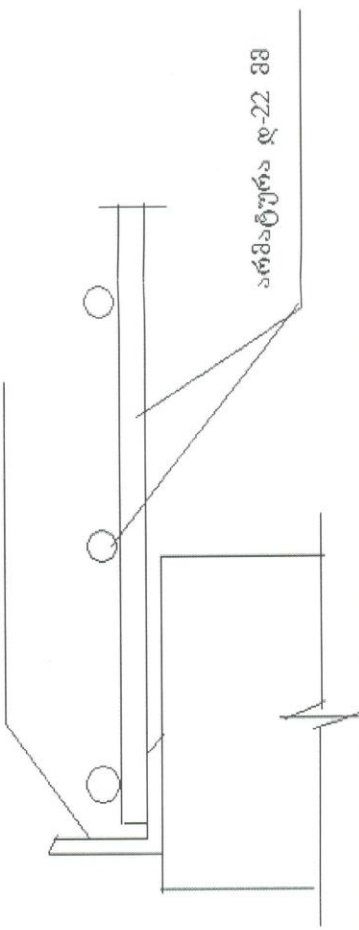


არმატურა დ-22 მმ

ბიჯი 25 სმ

ქვანბი - 1

ქუთხილგანა 50X50 მმ



არმატურა დ-22 მმ